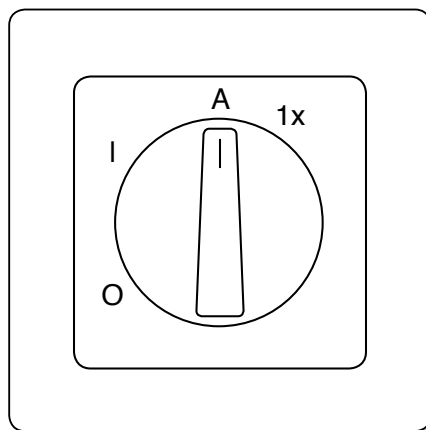


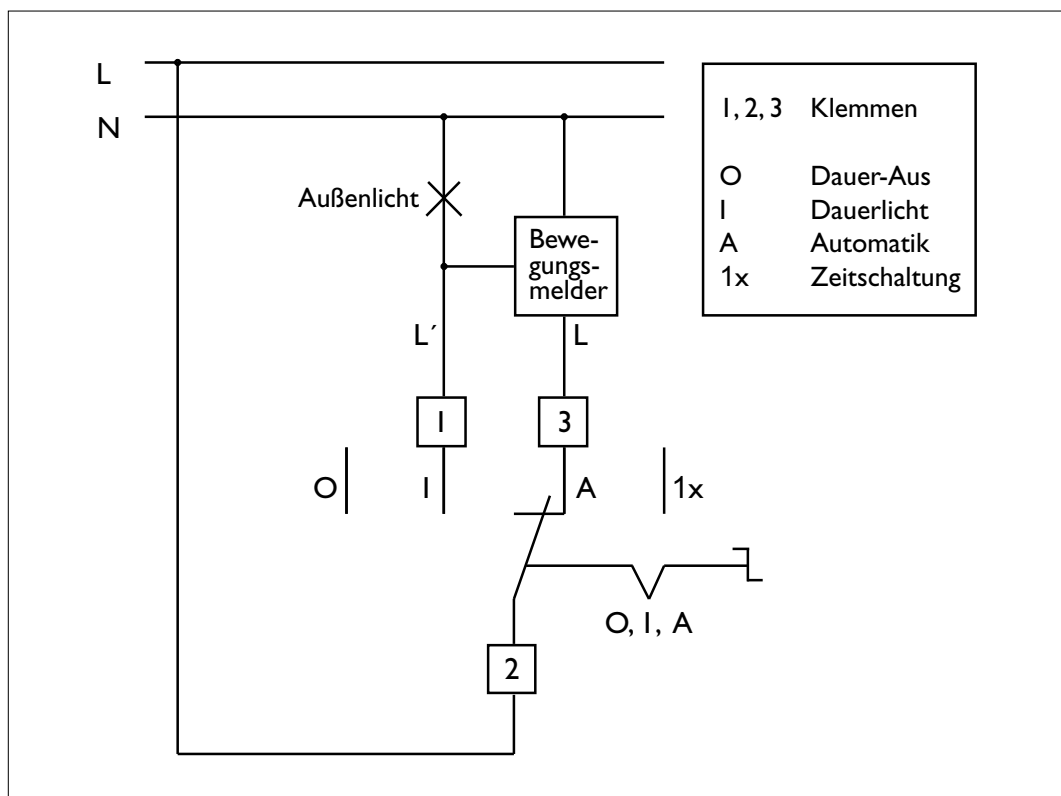
Multifunktionsschalter
für Leuchten mit
Bewegungsmelder



ARNOLD
**Außen-
licht-
schalter**

www.aussenlichtschalter.de

Schaltplan



Der Außenlichtschalter ist ein Hand-Automatik-Schalter mit integriertem Öffnertaster.

Einbau durch Elektrofachkraft unter Beachtung der einschlägigen Vorschriften.

Der Außenlichtschalter ist nicht geeignet für Bewegungsmelder, die sich durch mehrfaches Ein- und Ausschalten in verschiedene Betriebsarten setzen lassen.

Kombinierte Sensorleuchten müssen einen geschalteten Ausgang L' und eine mindestens 4-adrige Zuleitung haben.

230V / 10A. IP 20 für trockene Räume, wenn nicht anders angegeben.

Hergestellt in Deutschland. Patentgeschützt.

Änderungen vorbehalten